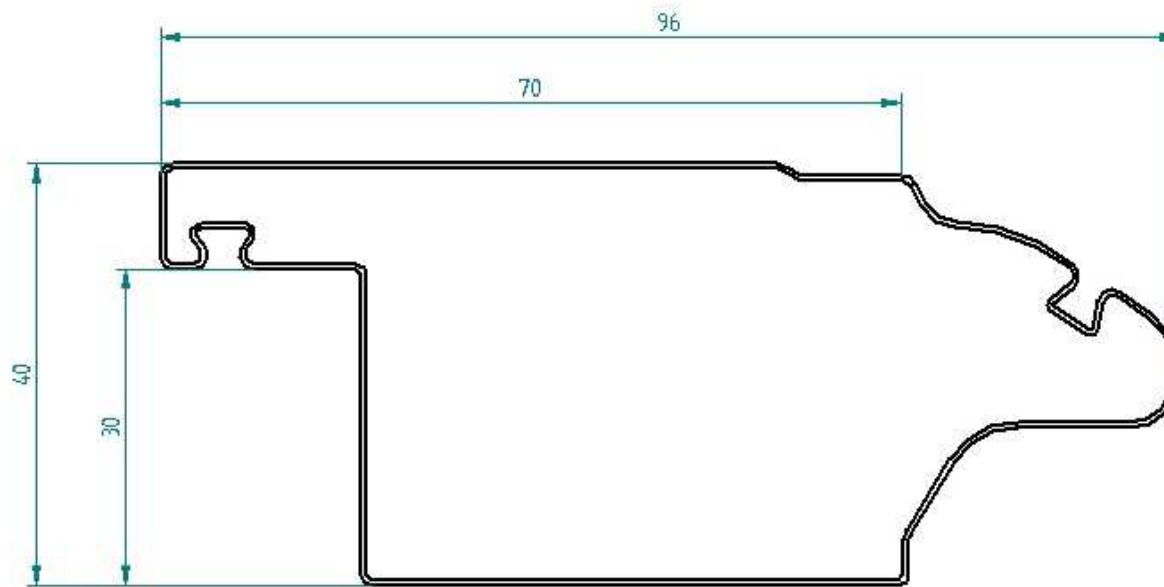
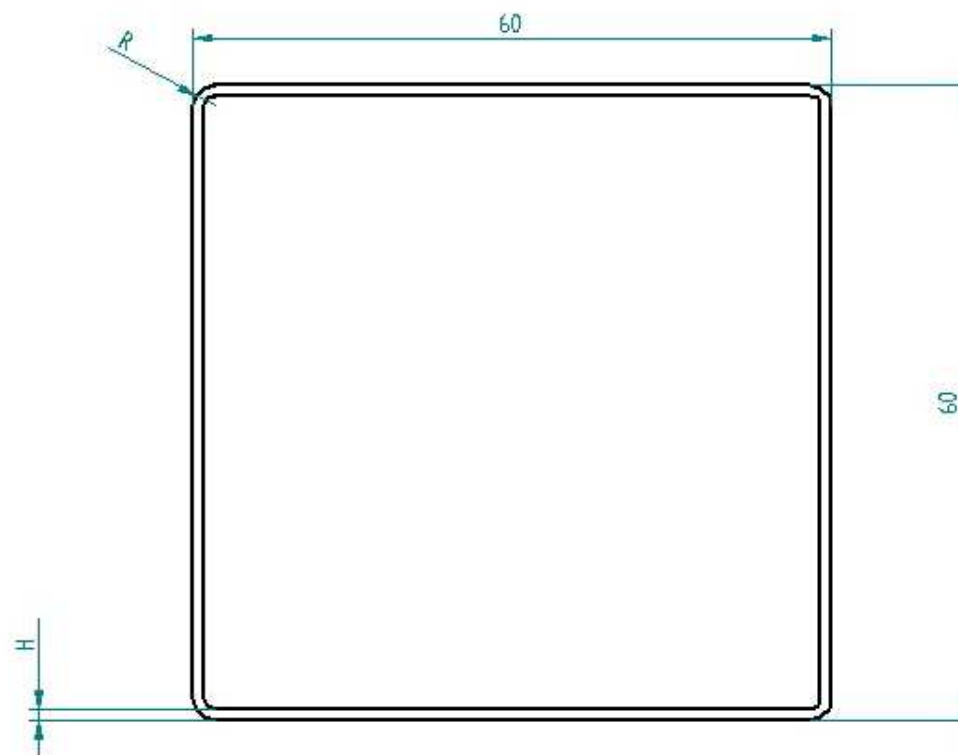


	Nazwisko	Solid Edge		
Projektował	Paweł Soska			
Rysował	Paweł Soska	Tytuł Profil MAGNIZ		
Sprawił	Paweł Soska			
Zatwierdził	Paweł Soska			
CELGAR sp. z o.o. 32-840 Zakliczyn, ul. Grabina 10		SIZE A4	Numer rysunku	RE Y



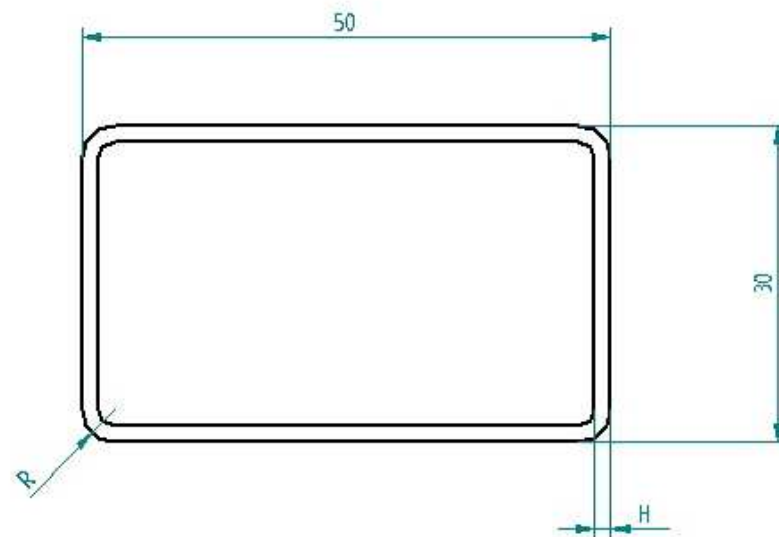
	Nazwisko	Solid Edge		
Projektował	Paweł Soska			
Rysował	Paweł Soska	Tytuł Profil M46R11		
Sprawdził	Paweł Soska			
Zatwierdził	Paweł Soska			
CELBAR sp. z o.o. 32-840 Zakliczyn, ul. Grabina 10		SZE A4	Numer rysunku	REV



Grubość blachy H od 1,0 mm do 2,5 mm

Promień $R = 2H$

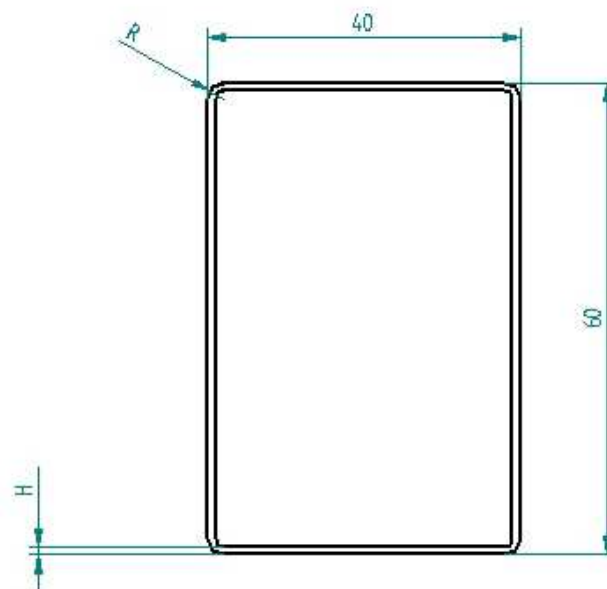
	Nazwisko	Solid Edge		
Projektował	Paweł Soska			
Rysował	Paweł Soska	Tytuł prot. k. 60x60		
Sprawił	Paweł Soska			
Zatwierdził	Paweł Soska	SIZE A4	NUMER RYSUNKU	REV
CELGAR sp. z o.o. 32-840 Zakliczyn, ul. Grubina 10				



Grubość blachy H od 1,5 mm do 2,5 mm

Promień $R = 2 \cdot H$

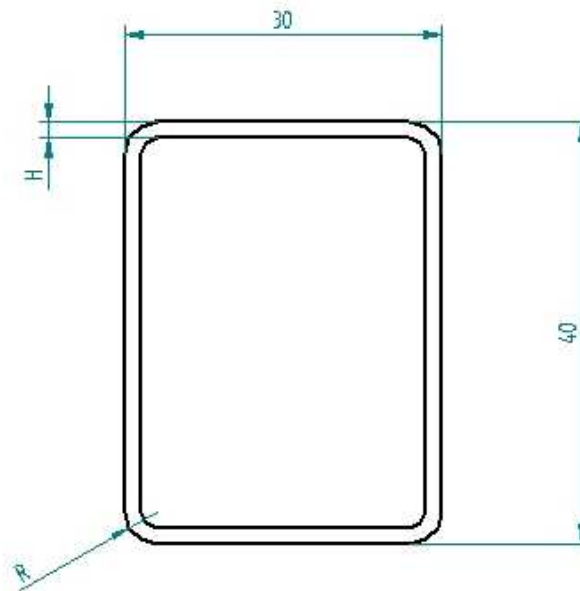
	Nazwisko	Solid Edge		
Projektował	Paweł Soska			
Rysował	Paweł Soska	Tytuł profil 50x30		
Sprawił	Paweł Soska			
Zatwierdził	Paweł Soska			
CELGAR sp. z o.o. 32-840 Zakliczyn, ul. Grabina 10		SIZE A4	Numer rysunku	REV



Grubość blachy H od 1,0 mm do 2,0 mm

Promień $R = 2 \cdot H$

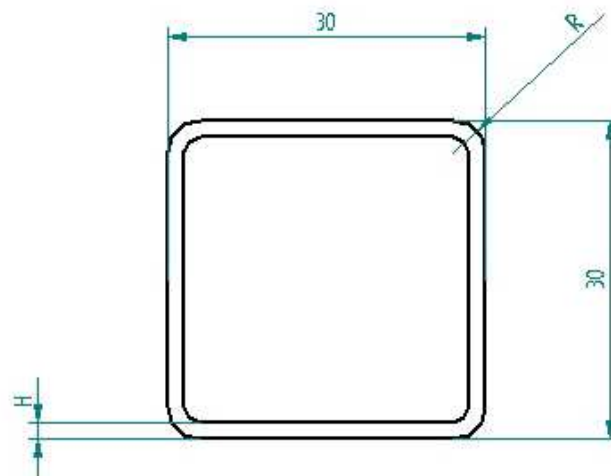
	Nazwisko	Solid Edge		
Projektował	Paweł Soska			
Rysował	Paweł Soska	Tytuł profil 40x60		
Sprawdził	Paweł Soska			
Zatwierdził	Paweł Soska			
CELGAR sp. z o.o. 32-840 Zakliczyn, ul. Grabina 10		SZEE A4	Numer rysunku	REV



Grubość blachy H od 15 mm do 2,5 mm

Promień $R = 2 \cdot H$

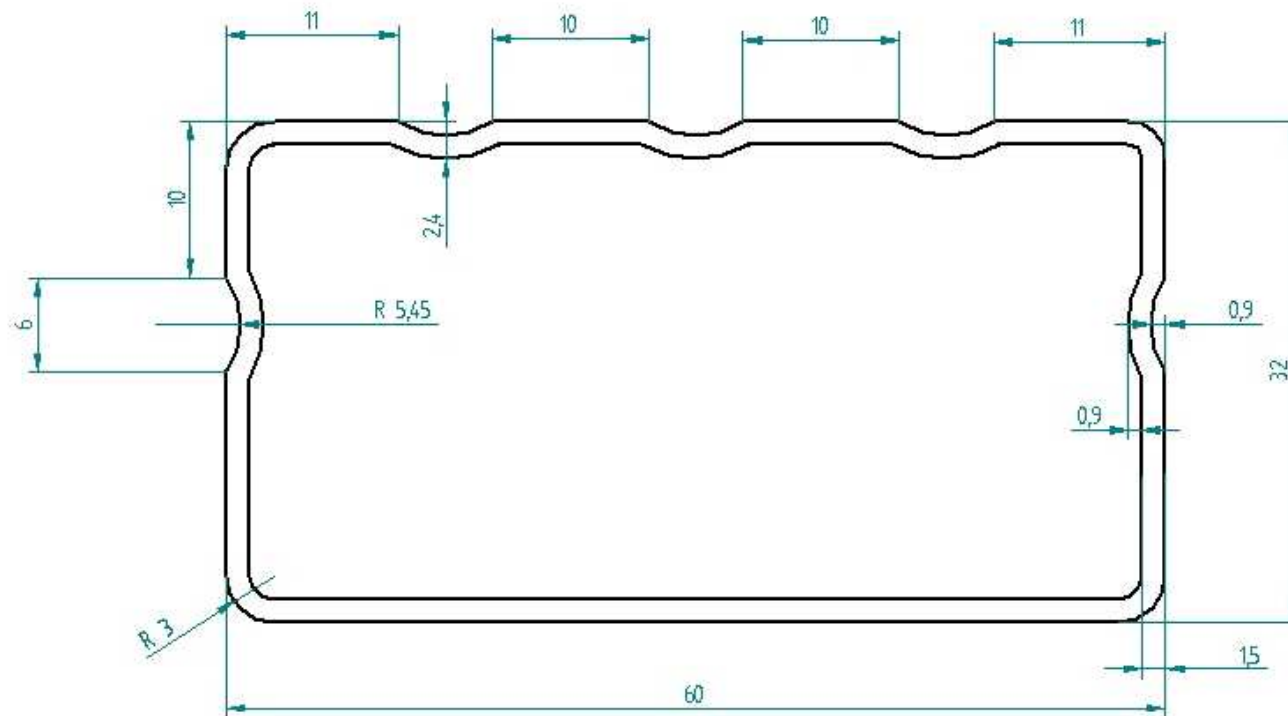
	Nazwisko	Solid Edge		
Projektował	Paweł Soska			
Rysował	Paweł Soska	Tytuł profil 30x40		
Sprawdził	Paweł Soska			
Zatwierdził	Paweł Soska			
CELGAR sp. z o.o. 32-840 Zakliczyn, ul. Grabina 10		SIZE A4	Numer rysunku	REV



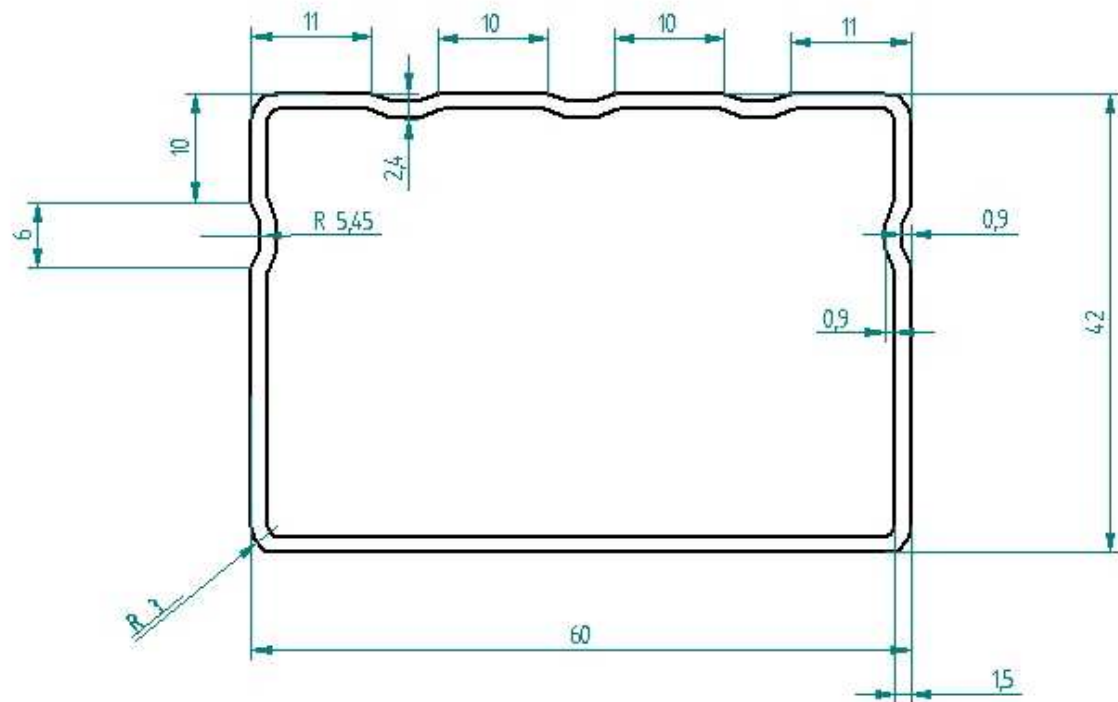
Grubość blachy H od 1,5 mm do 2,5 mm

Promień $R = 2 \cdot H$

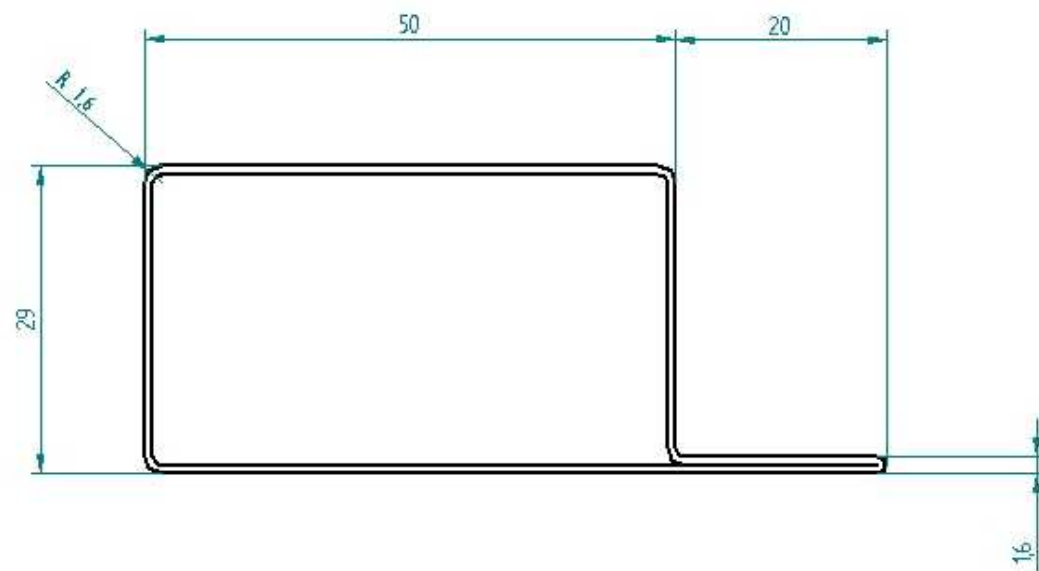
	Nazwisko	Solid Edge		
Projektował	Paweł Soska			
Rysował	Paweł Soska	Tytuł profil 30x30		
Sprawił	Paweł Soska			
Zatwierdził	Paweł Soska	SIZE A4	numer rysunku	REV
CELGAR sp. z o.o. 32-840 Zakliczyn, ul. Głębina 10				



	Mazwisko	Solid Edge		
Projektował	Paweł Soska			
Rysował	Paweł Soska	Tytuł profil ościeżnicy 60x32		
Sprawdził	Paweł Soska			
Zatwierdził	Paweł Soska			
CELBAR sp. z o.o. 32-840 Zakliczyn, ul. Grabina 10		SIZE A4	Numer rysunku	REV

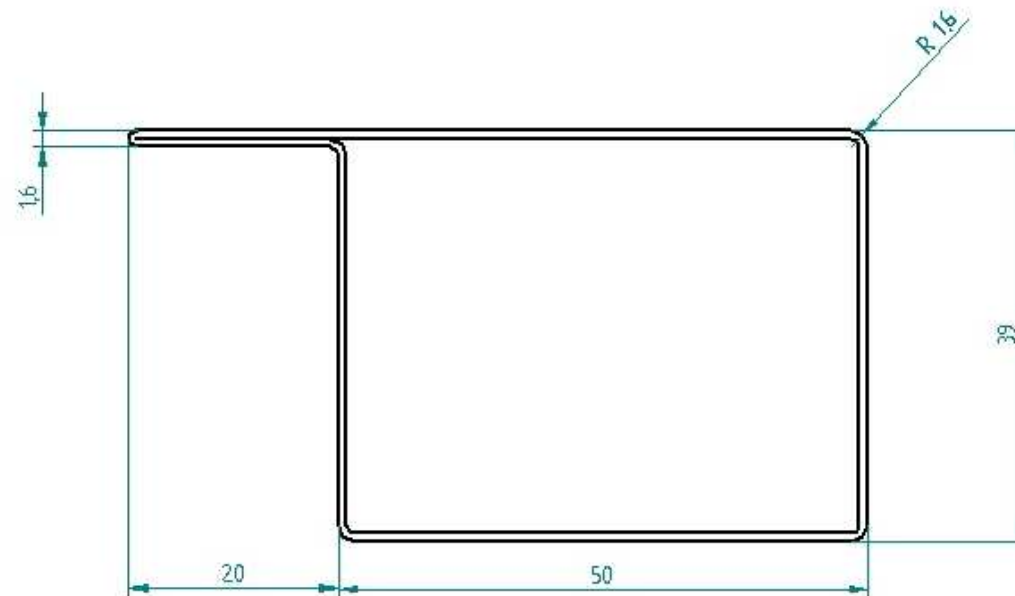


	Nazwisko	Solid Edge		
Projektował	Paweł Soska			
Rysował	Paweł Soska	Tytuł profil ościeżnicy 60x42		
Sprawił	Paweł Soska			
Zatwierdził	Paweł Soska			
CELGAR sp. z o.o. ul. ...		SKALA A4	Numer rysunku	REV



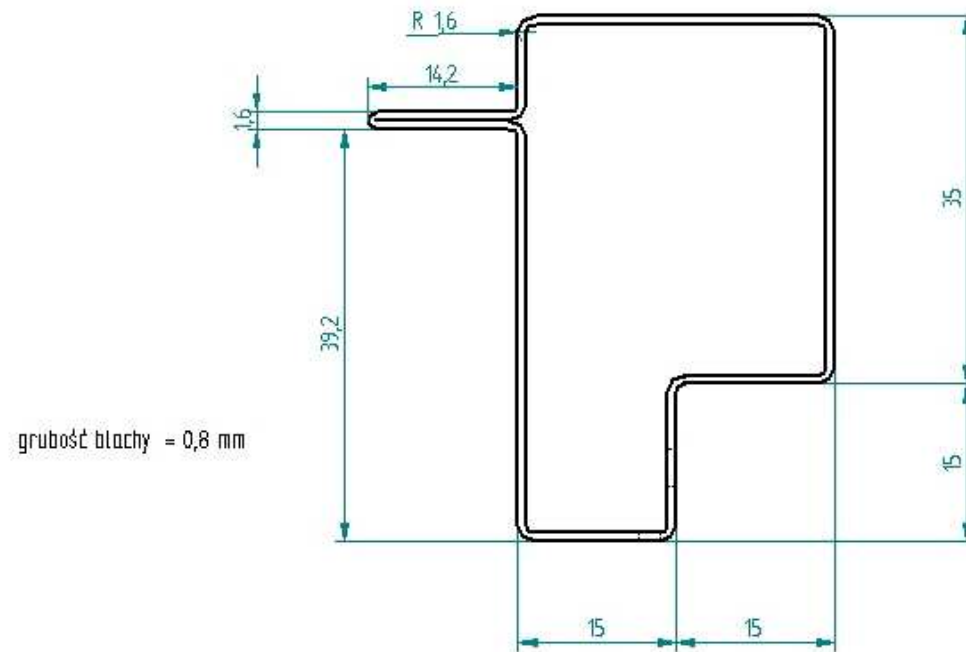
grubość blachy = 0,8 mm

	Nazwisko	Solid Edge		
Projektował	Paweł Soska			
Rysował	Paweł Soska	Tytuł profil poprzeczki ościeżnicy		
Sprawił	Paweł Soska			
Zatwierdził	Paweł Soska	SIE A4		
CELBAR sp. z o.o. 32-840 Zakliczyn, ul. Grabim 10				

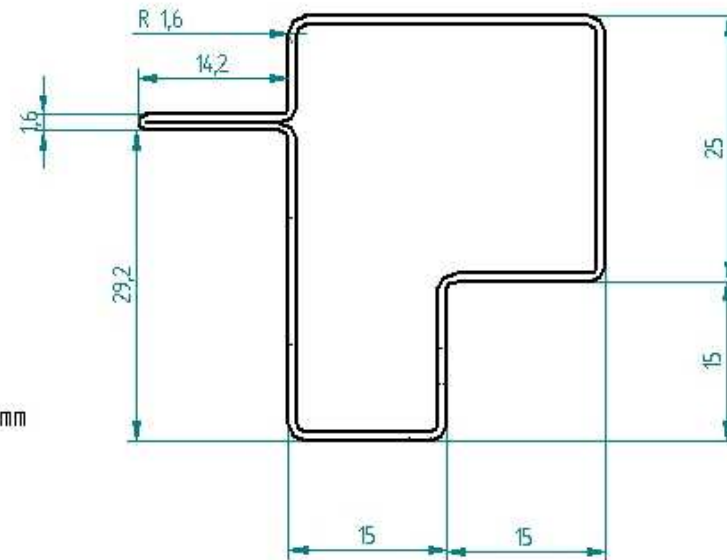


grubosc blachy = 0,8 mm

	Nazwisko	Solid Edge		
Projektował	Paweł Soska			
Rysował	Paweł Soska	Tytuł profil poprzeczki ościeżnicy 39x70		
Sprawdził	Paweł Soska			
Zatwierdził	Paweł Soska	SIZE A4	numer rysunku	REV
CELGAR sp. z o.o. 32-840 Zakliczyn, ul. Grabina 10				

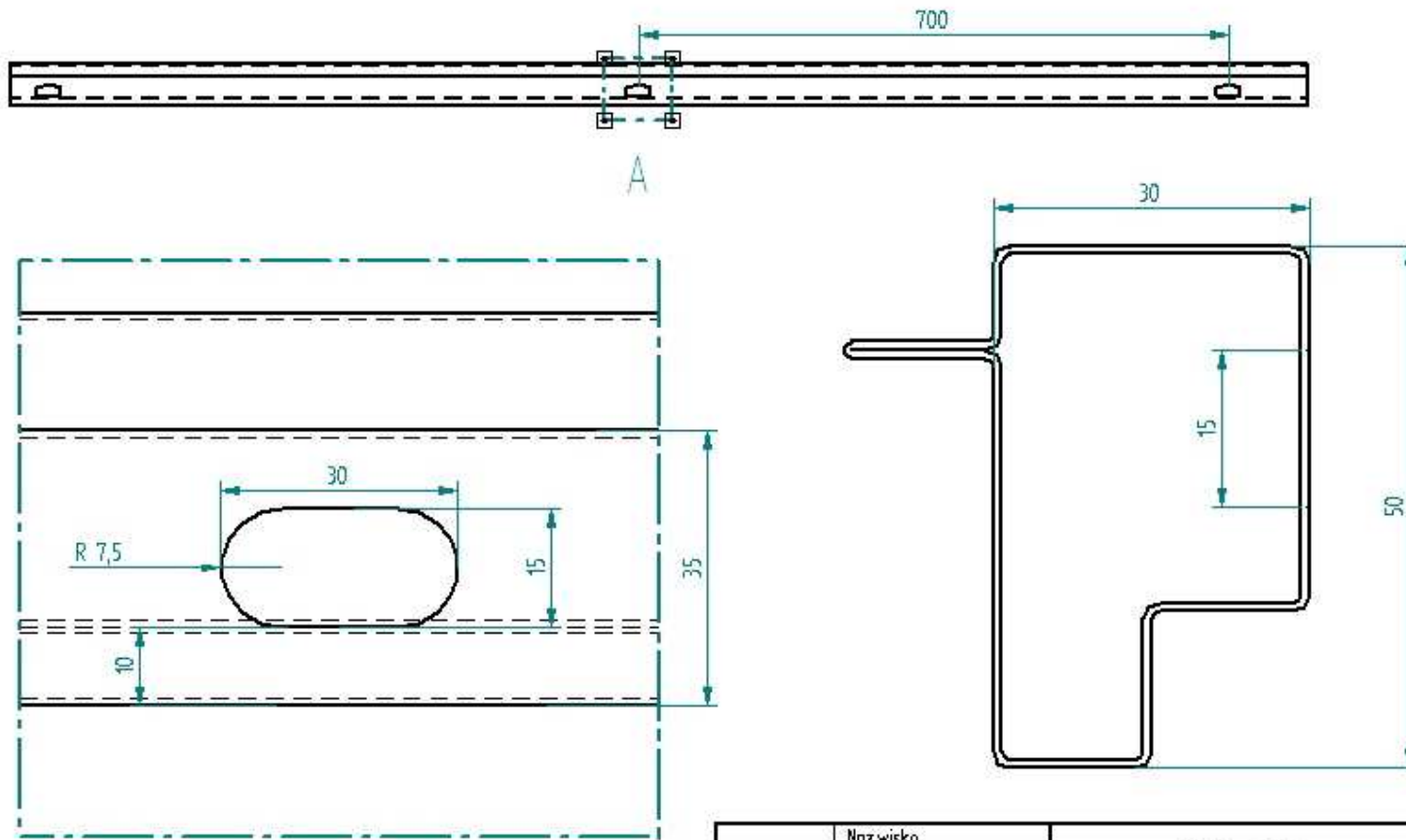


	Nazwisko	Solid Edge		
Projektował	Paweł Soska			
Rysował	Paweł Soska	Tytuł profil skrzydła - 50x30		
Sprawił	Paweł Soska			
Zatwierdził	Paweł Soska			
CELBAR sp. z o.o. 32-840 Zakliczyn, ul. Grabina 10		SKALA A4	Numer rysunku	REV



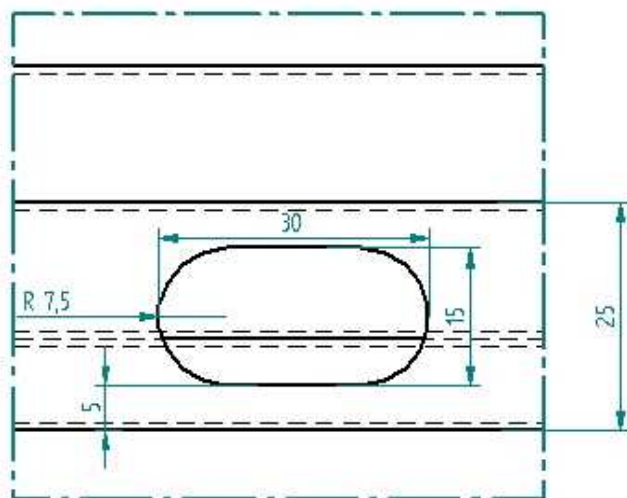
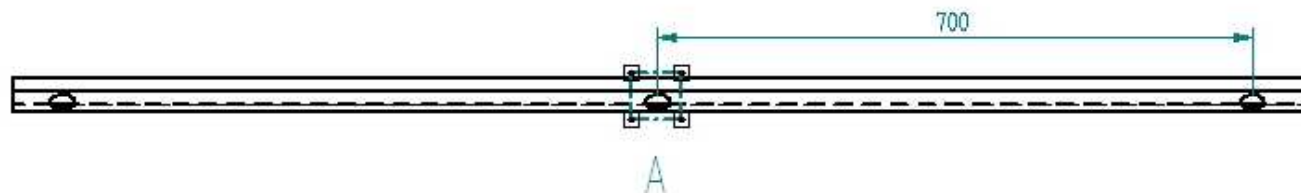
grubość blachy = 0,8 mm

	Nazwisko	Solid Edge		
Projektował	Paweł Soska			
Rysował	Paweł Soska	Tytuł profil skrzydła 40x30		
Sprawił	Paweł Soska			
Zatwierdził	Paweł Soska			
CELGAR sp. z o.o. 32-840 Zakliczyn, ul. Głębina 10		SIZE A4	numer rysunku	REV

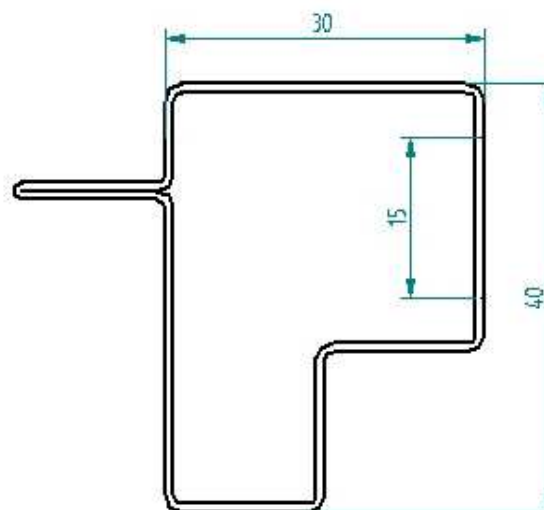


Szczegół A

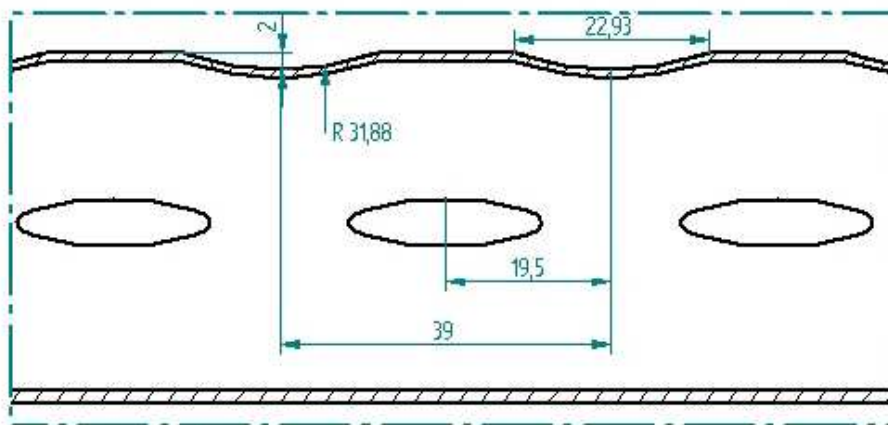
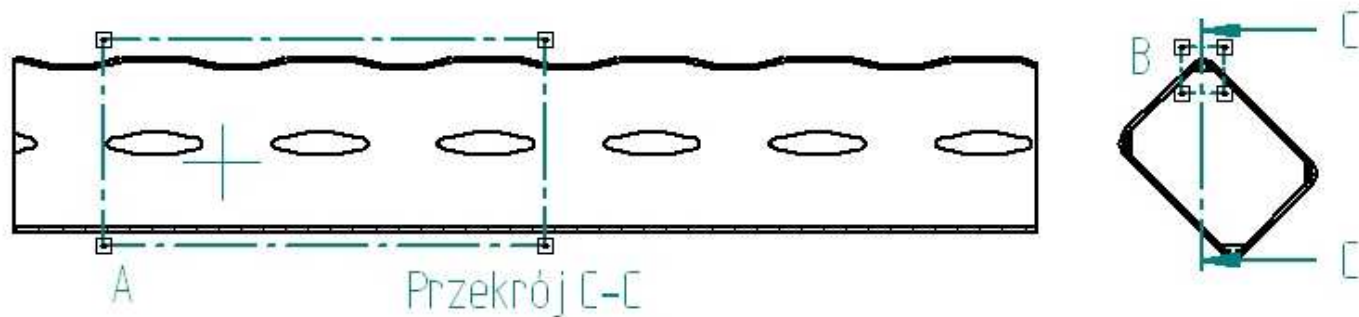
	Nazwisko	Solid Edge		
Projektował	Paweł Soska			
Rysował	Paweł Soska	Tytuł profil skrzydła 50x30 - perforacja		
Sprawdził	Paweł Soska			
Zatwierdził	Paweł Soska			
CELGAR sp. z o.o. 32-840 Zakł. Czern. ul. Grabim. 10		SZE A4	Numer rysunku	REV



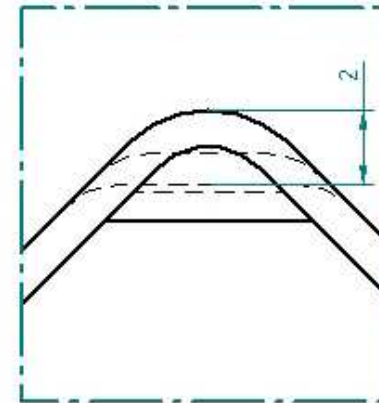
Szczegół A



	Nazwisko	Solid Edge		
Projektował	Paweł Soska			
Rysował	Paweł Soska	Tytuł profil skrzydła 40x30 - perforacja		
Sprawił	Paweł Soska			
Zatwierdził	Paweł Soska			
CELGAR sp. z o.o. 32-840 Zakliczyn, ul. Grabina 10		SIE A4	Numery rysunku	REV



Szczegół A



Szczegół B

Karbowanie na sąsiednich krawędziach przesunięte względem siebie o 19,5 mm

Rozmiary profilu : 40 mm x 30 mm
Grubość blachy od 1,5 mm do 2,5 mm

	Nazwisko	Solid Edge		
Projektował	Paweł Soska			
Rysował	Paweł Soska			
Sprawił	Paweł Soska			
Zatwierdził	Paweł Soska	Tytuł profil 40x30 - karbowanie		
CELGAR sp. z o.o. 32-840 Zakliczyn, ul. Grabina 10		SIZE A4	Numer rysunku	REV