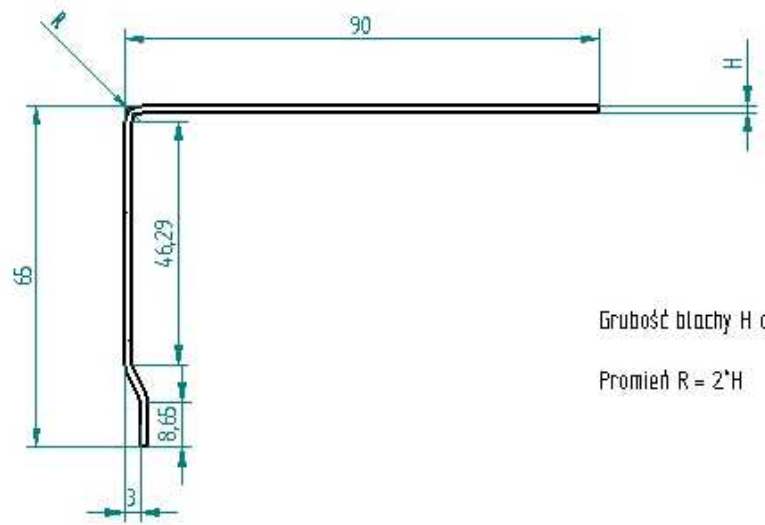


Grubość blachy H od 1,0 mm do 2,0 mm

Promień $R = 2 \cdot H$

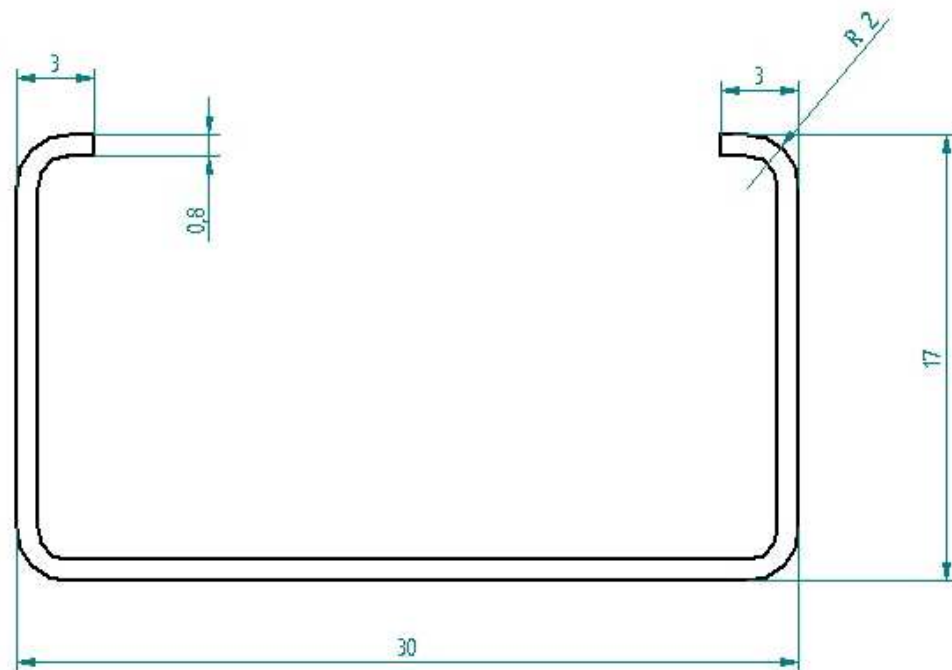
	Nazwisko	Solid Edge		
Projektował	Paweł Soska			
Rysował	Paweł Soska	Tytuł przewodnik - brama segmentowa		
Sprawił	Paweł Soska			
Zatwierdził	Paweł Soska			
CELGAR sp. z o.o. 32-840 Zakliczyn, ul. Grabina 10		SIZE A4	Numer rysunku	REV



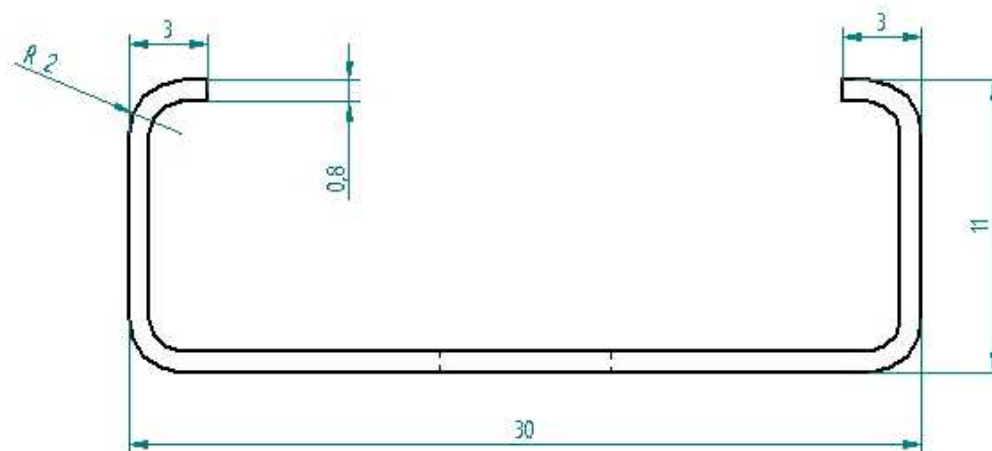
Grubość blachy H od 1,0 mm do 2,0 mm

Promień $R = 2 \cdot H$

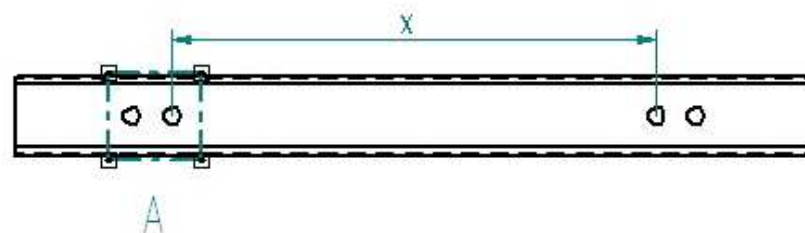
	Nazwisko	Solid Edge		
Projektował	<u>Paweł Soska</u>			
Rysował	<u>Paweł Soska</u>	Tytuł osłonecznica - brama segmentowa		
Sprawił	<u>Paweł Soska</u>			
Zatwierdził	<u>Paweł Soska</u>			
CELGAR sp. z o.o. 32-840 Zakliczyn, ul. Grabina 10		SKALA A4	Numer rysunku	REZY



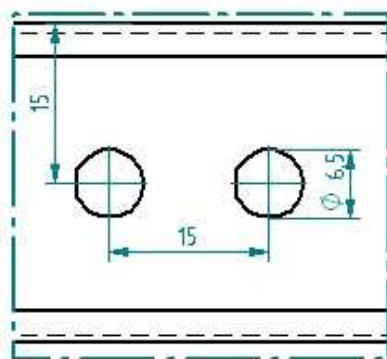
	Nazwisko	Solid Edge		
Projektował	Paweł Soska			
Rysował	Paweł Soska	Tytuł Łącznik prowadnic 17x11		
Sprawdził	Paweł Soska			
Zatwierdził	Paweł Soska			
CELGAR sp. z o.o. 32-840 Zakliczyn, ul. Grabina 10		SIZE A4	Numer rysunku	REV



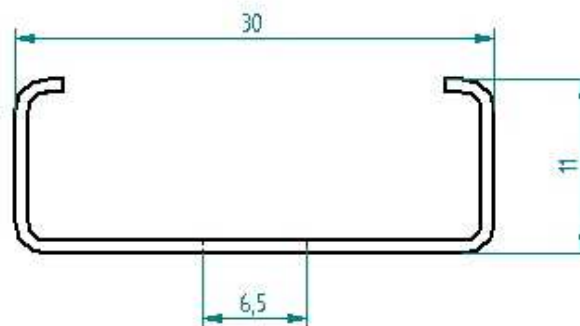
	Nazwisko	Solid Edge		
Projektował	Paweł Soska			
Rysował	Paweł Soska	Tytuł profil poprzeczki prowadnic		
Sprawił	Paweł Soska			
Zatwierdził	Paweł Soska			
CELGAR sp. z o.o. 32-840 Zakliczyn, ul. Grabina 10		SKŁ A4	Numery rysunku	REY



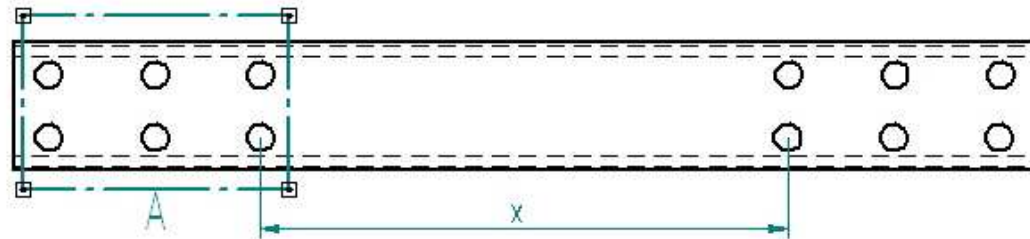
odległość X możliwa do regulacji



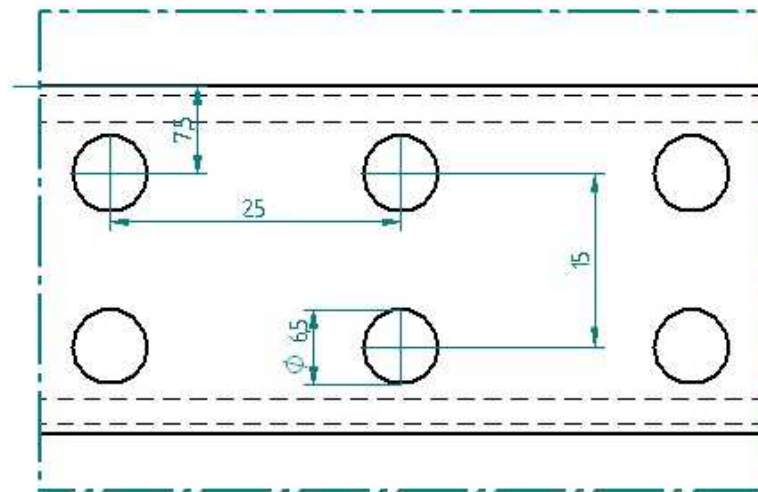
Szczegół A



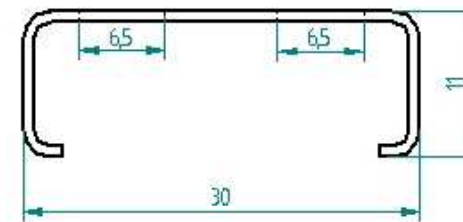
	Nazwisko	Solid Edge		
Projektował	Paweł Soska			
Rysował	Paweł Soska	Tytuł kacznik przewodnic - perforacja nr 2		
Sprawił	Paweł Soska			
Zatwierdził	Paweł Soska			
CELGAR sp. z o.o. 32-840 Zakliczyn, ul. Grabina 10		SIZE A4	Numer rysunku	REV



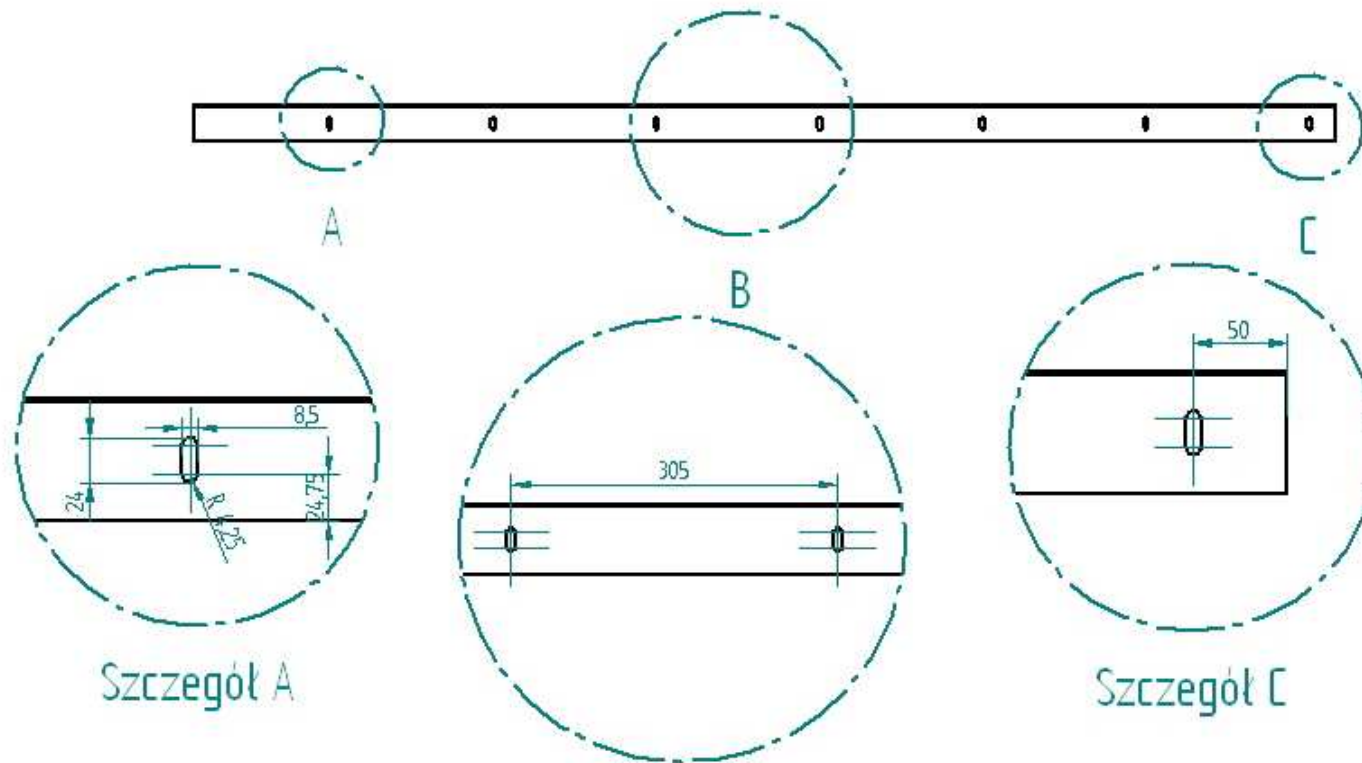
odległość X możliwa do regulacji



Szczegół A



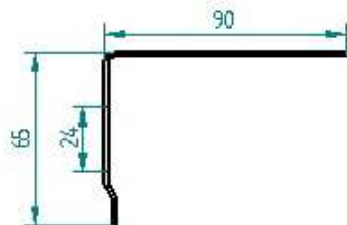
	Nazwisko	Solid Edge		
Projektował	Paweł Soska			
Rysował	Paweł Soska	Tytuł Łącznik przewodnic - perforacja		
Sprawdził	Paweł Soska			
Zatwierdził	Paweł Soska			
CELGAR sp. z o.o. 32-840 Zakliczyn, ul. Grabina 10		SZE A4	Numery rysunku	RE Y



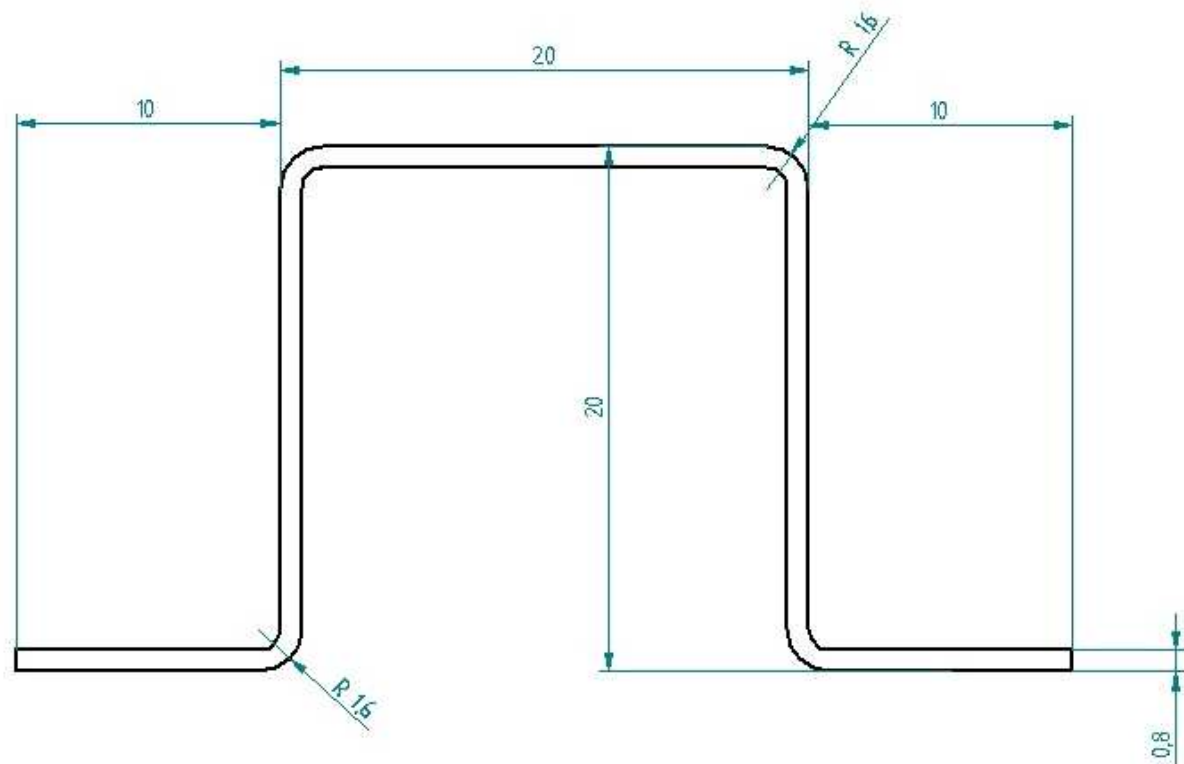
Szczegół A

Szczegół B

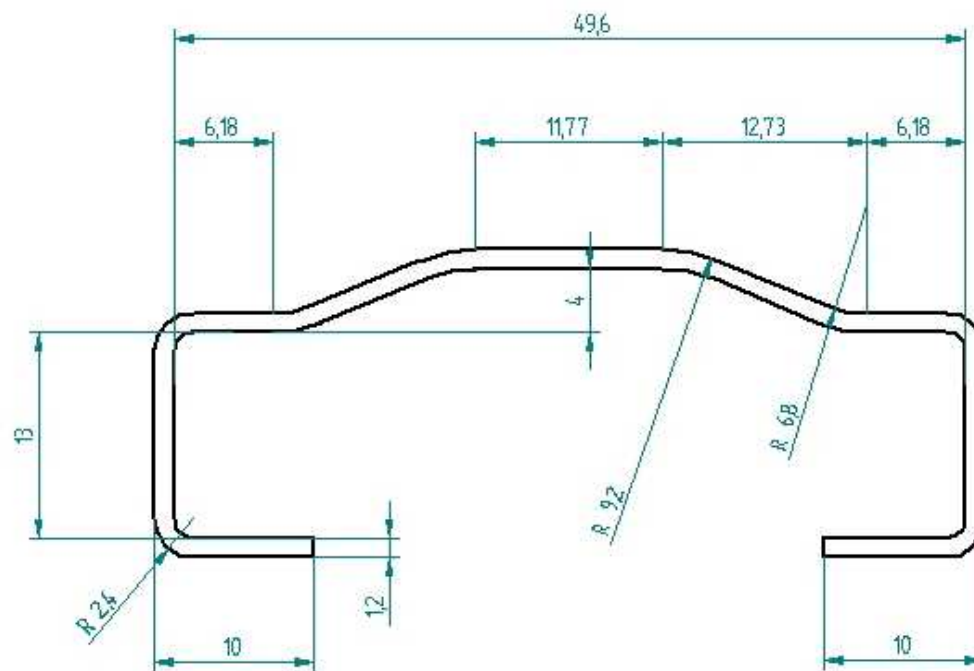
Szczegół C



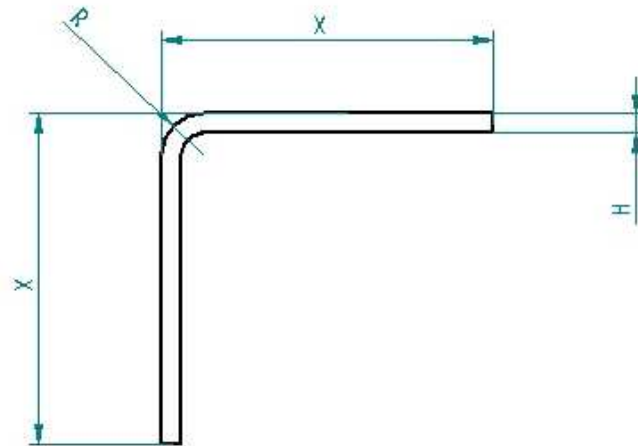
	Nazwisko	Solid Edge		
Projektował	Paweł Soska			
Rysował	Paweł Soska	Tytuł przewodnik - brama segmentowa - perforacja		
Sprawił	Paweł Soska			
Zatwierdził	Paweł Soska			
CELGAR sp. z o.o. 32-840 Zakliczyn, ul. Grabina 10		SIZE A4	Numery rysunku	REV



	Nazwisko	Solid Edge		
Projektował	Paweł Soska			
Rysował	Paweł Soska	Tytuł profil poprzeczki		
Sprawdził	Paweł Soska			
Zatwierdził	Paweł Soska			
CELGAR sp. z o.o. 32-840 Zakliczyn, ul. Grabina 10		SZE A4	Numer rysunku	RE Y



	Nazwisko	Solid Edge	
Projektował	Paweł Soska		
Rysował	Paweł Soska	Tytuł profil prowadnicy	
Sprawił	Paweł Soska		
Zatwierdził	Paweł Soska	Numer rysunku	
CELGAR sp. z o.o. 32-840 Zakliczyn, ul. Grabim 10			

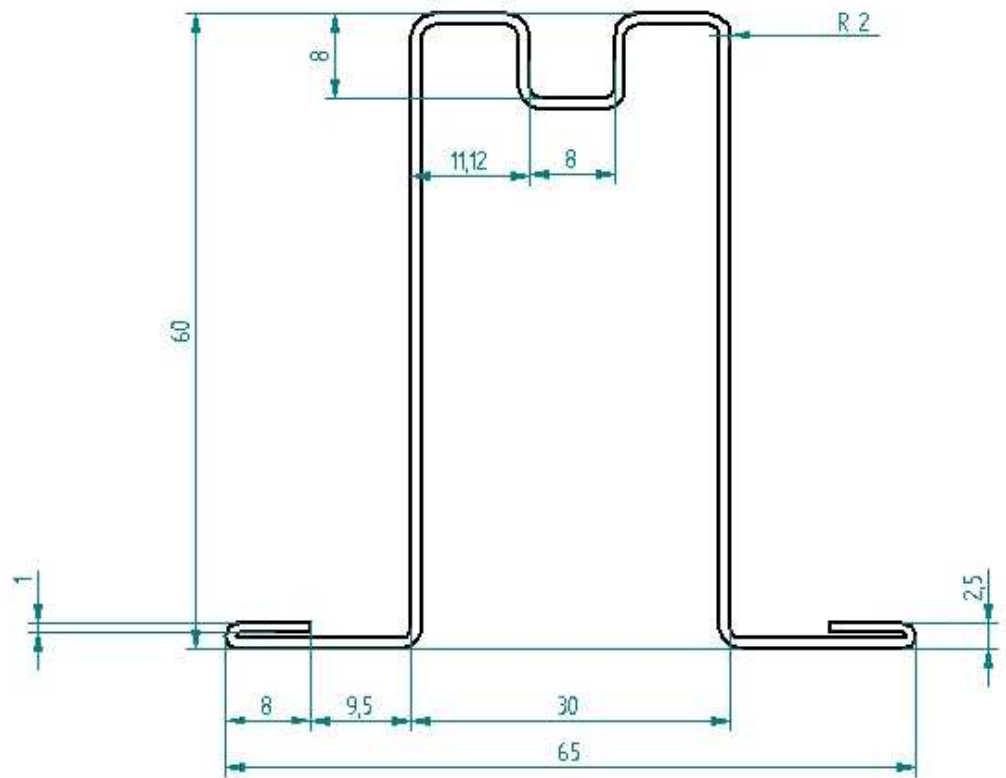


Grubość blachy H od 1,5 mm do 2,5 mm

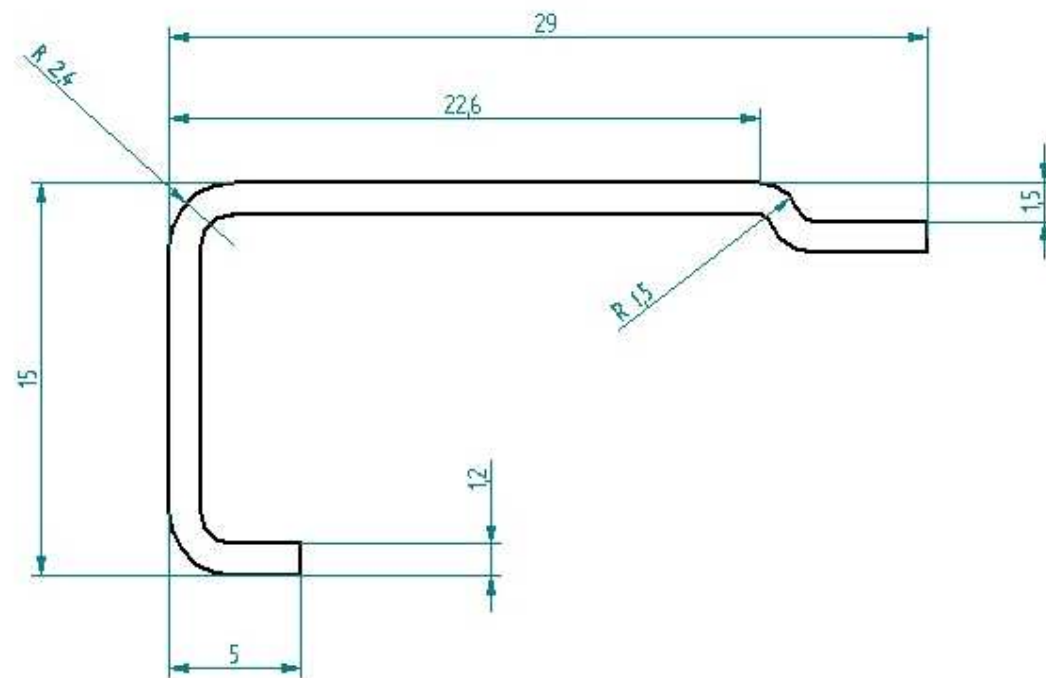
Długość X od 25 mm do 70 mm

Promień $R = 2 \cdot H$

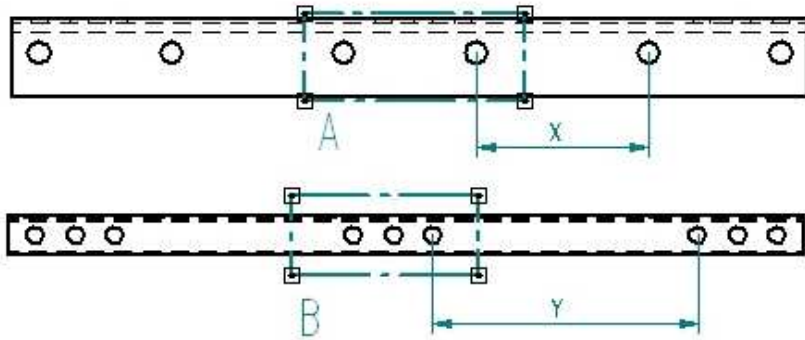
	Mazwisko	Solid Edge		
Projektował	Paweł Soska			
Rysował	Paweł Soska	Tytuł kątownik		
Sprawił	Paweł Soska			
Zatwierdził	Paweł Soska			
CELGAR sp. z o.o. 32-840 Zakliczyn, ul. Grabina 10		SZE A4	Numer rysunku	REV



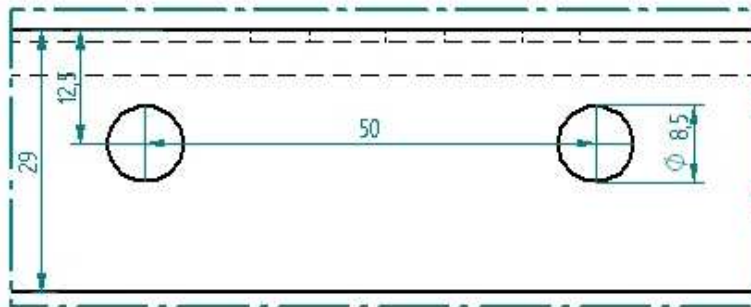
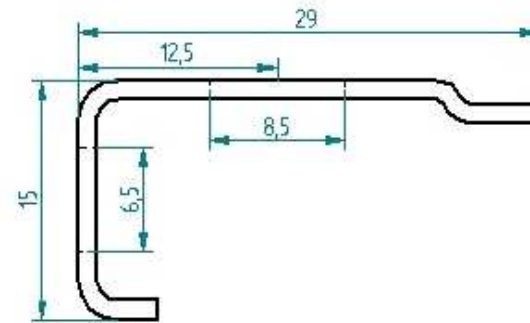
	Nazwisko	Solid Edge		
Projektował	Paweł Soska			
Rysował	Paweł Soska	Tytuł profil wykonawczy		
Sprawił	Paweł Soska			
Zatwierdził	Paweł Soska			
CELGAR sp. z o.o. 32-840 Zakliczyn, ul. Grabina 10		SZEE A4	Numer rysunku	REV



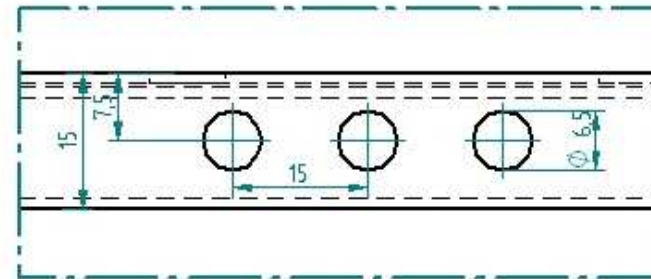
	Nazwisko	Solid Edge		
Projektował	Paweł Soska			
Rysował	Paweł Soska	Tytuł profil pręgu 25x15		
Sprawdził	Paweł Soska			
Zatwierdził	Paweł Soska	SIZE A4		
CELGAR sp. z o.o. 32-840 Zakliczyn, ul. Grabina 10				



odległości X i Y możliwie do regulacji

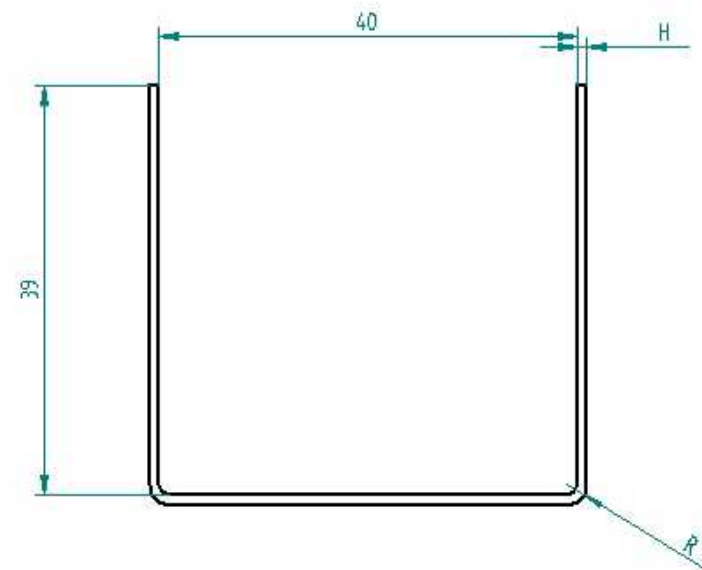


Szczegół A



Szczegół B

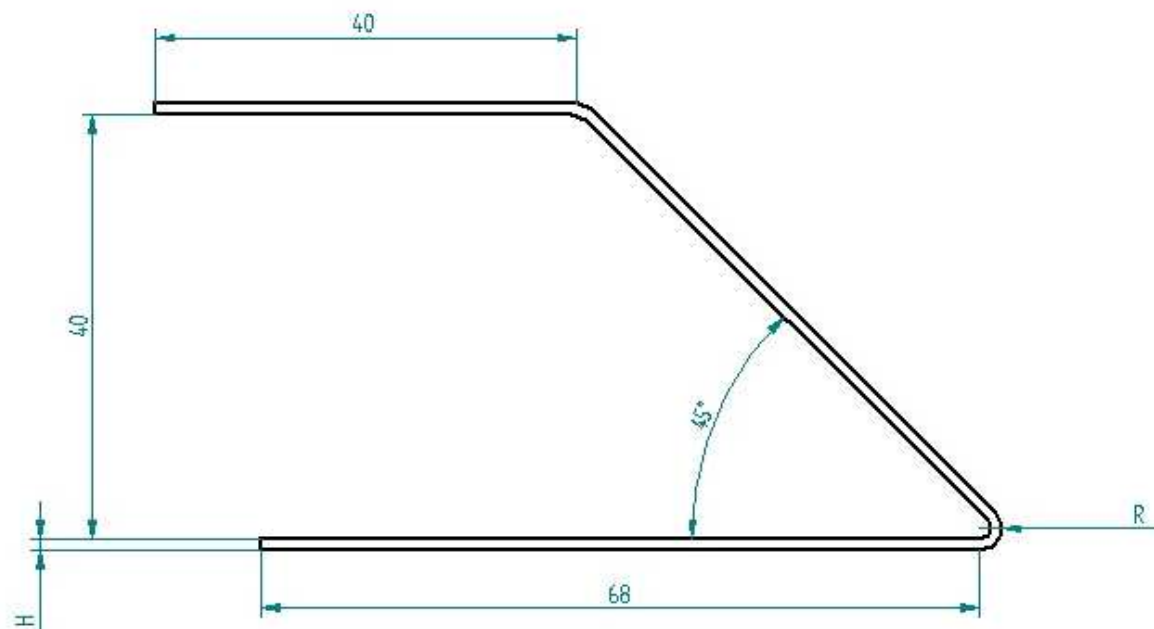
	Nazwisko	Solid Edge		
Projektował	Paweł Soska			
Rysował	Paweł Soska			
Sprawił	Paweł Soska			
Zatwierdził	Paweł Soska	Tytuł próg 25x15 - perforacja		
CELGAR sp. z o.o. 32-840 Zakliczyn, ul. Grabina 10		SIZE A4	Numer rysunku	REV



Grubość blachy H od 0,5 mm do 1 mm

Promień $R = 2 \cdot H$

	Nazwisko	Solid Edge		
Projektował	Paweł Soska			
Rysował	Paweł Soska	Tytuł Łącznik do zabudowy lekkiej		
Sprawił	Paweł Soska			
Zatwierdził	Paweł Soska			
CELGAR sp. z o.o. 32-840 Zakliczyn, ul. Grabina 10		SIZE A4	Numer rysunku	REV



Grubość blachy H od 0,5 mm do 1 mm

Promień $R = 2H$

	Nazwisko	Solid Edge	
Projektował	Paweł Soska		
Rysował	Paweł Soska	Tytuł naróżnik do zabudowy lekkiej	
Sprawił	Paweł Soska		
Zatwierdził	Paweł Soska	REV	
CELGAR sp. z o.o. 32-840 Zakliczyn, ul. Grubina 10		SIZE A4	Numery rysunku