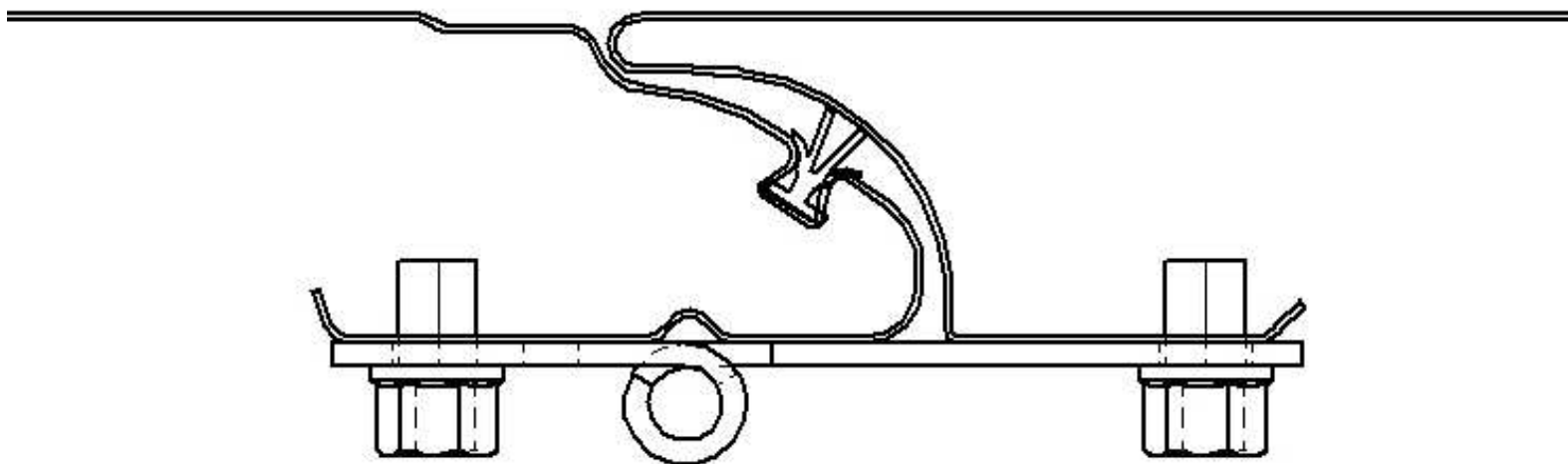
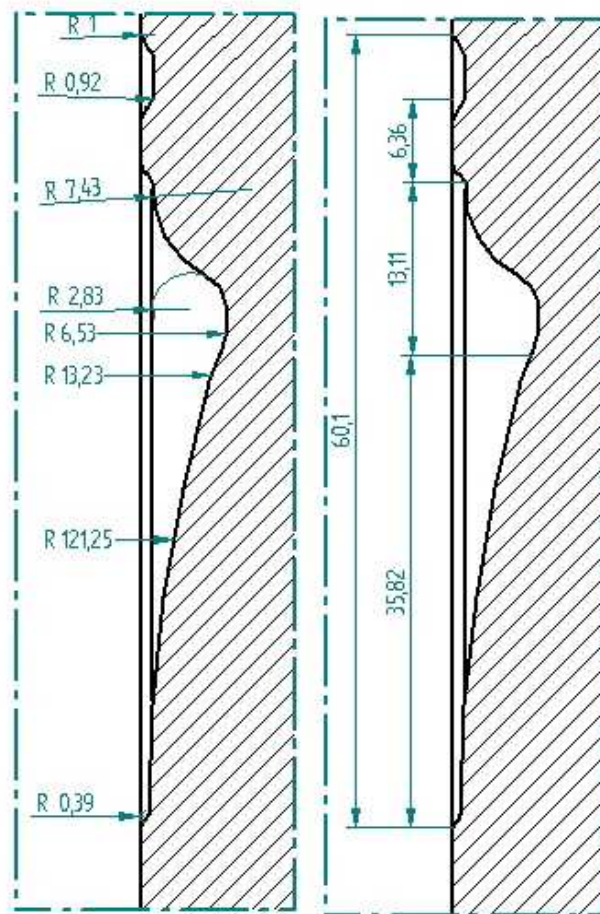


	Nazwisko	Solid Edge	
Projektował	Paweł Soska		
Rysował	Paweł Soska	Tytuł Kształt zamka panelu ocieplanego	
Sprawdził	Paweł Soska		
Zatwierdził	Paweł Soska	SZE Numer rysunku A4	
CELGAR sp. z o.o. 32-840 Zakliczyn, ul. Grabina 10			

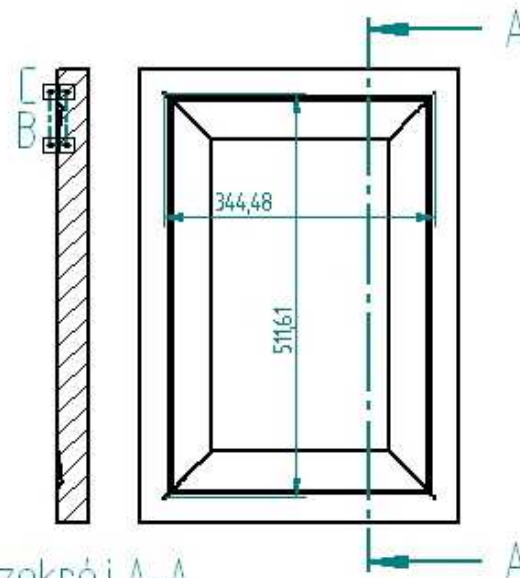


	Nazwisko	Solid Edge		
Projektował	Paweł Saska			
Rysował	Paweł Saska	Tytuł kształt zamka powłoki nieocynowanej		
Sprawił	Paweł Saska			
Zatwierdził	Paweł Saska	SIZE A4	Numery rysunku	RDY
CDD AR sp. z o.o. 32-840 Zakliczyna, ul. Dobra 10				



Szczegół B

Szczegół C



Przekrój A-A

Odstępy między kasetonami od 100 mm do 1500 mm

	Nazwisko	Solid Edge		
Projektował	Paweł Soska			
Rysował	Paweł Soska	Tytuł kaseton		
Sprawił	Paweł Soska			
Zatwierdził	Paweł Soska	SIZE A4	Numery rysunku	REV
CELGAR sp. z o.o. 32-840 Zakliczyn, ul. Głębina 10				